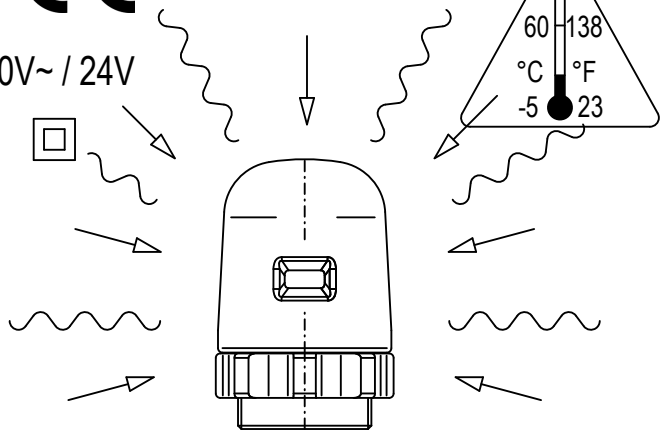
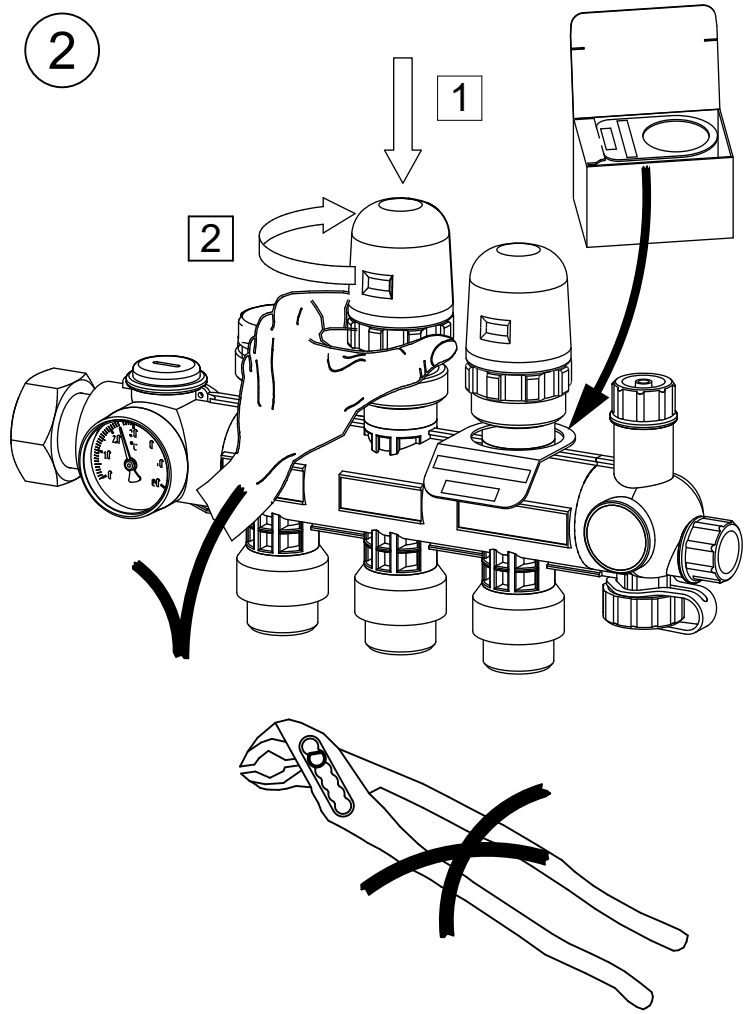


1 **CE**

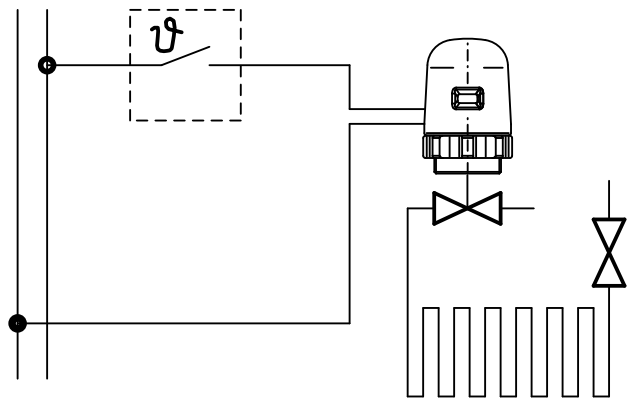
230V~ / 24V



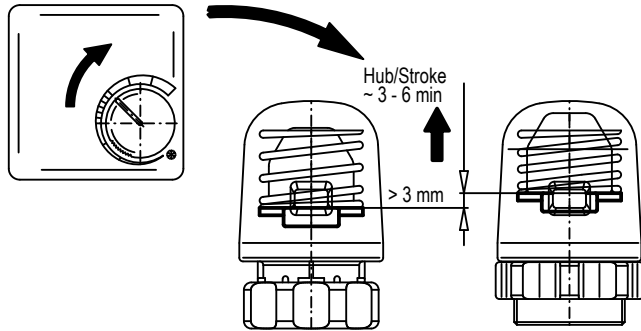
2



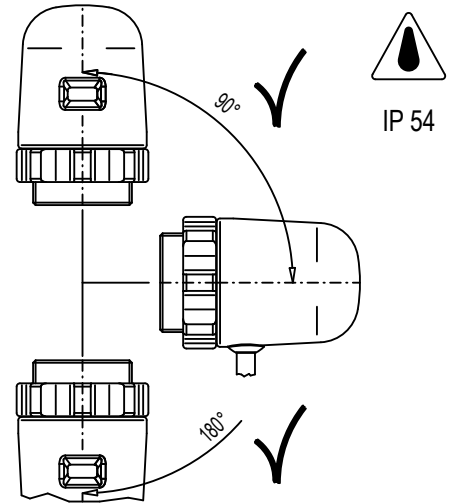
3



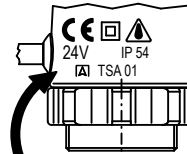
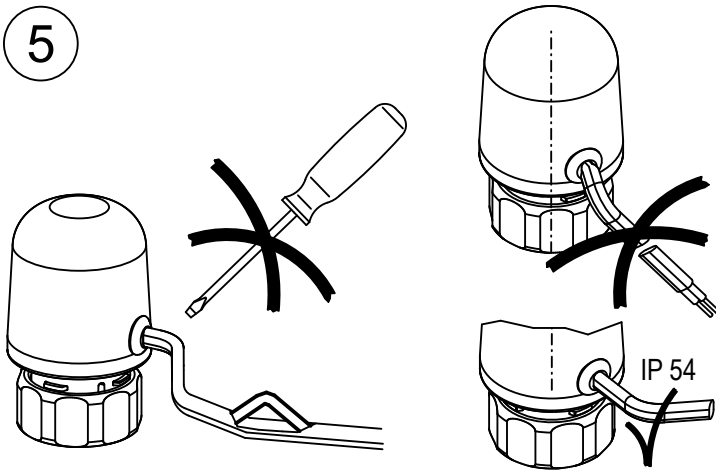
4



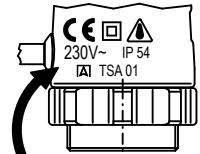
6



5



$U = 24\text{ V} \pm 10\%$
 $P \sim 2\text{ W}$
 $I_{\text{max}} \sim 184\text{ mA}$
 $T_N \sim 84\text{ mA}$
 CE IP 54
 $-5^\circ\text{C} \dots 60^\circ\text{C}$
 $F \sim 80\text{ N}$
 Typ: TSA 01



$U = 230\text{ V} \sim \pm 10\%$
 $P \sim 2\text{ W}$
 $I_{\text{max}} \sim 140\text{ mA}$
 $T_N \sim 9\text{ mA}$
 CE IP 54
 $-5^\circ\text{C} \dots 60^\circ\text{C}$
 $F \sim 80\text{ N}$
 Typ: TSA 01