

Raumfühler D – Draht



- Extrem flache Aufbauhöhe von 12,5 mm
- Einfache Aufputzmontage



Anwendung Ermittlung der Umgebungstemperatur und Sollwert-Einstellung der gewünschten Raumtemperatur.

Beschreibung Der Raumfühler D überträgt die aktuelle Umgebungstemperatur sowie die Sollwerteinstellung der gewünschten Raumtemperatur über die angeschlossene Drahtleitung an die Einzelraum-Temperaturregelung CosiTherm®. Die Sollwerteinstellung der gewünschten Raumtemperatur wird über den integrierten Drehknopf realisiert. Permanent werden die Soll- und Ist-Temperatur von Räumen mit Fußbodenheizung verglichen. Bei Abweichungen werden mit Hilfe der Einzelraum-Temperaturregelung CosiTherm® die Volumenströme des Heiz-/Kühlwassers über die thermischen Stellantriebe des Flächenheizungs-Verteilersystems optimal geregelt.

7

Technische Daten

Temperatureinsatzbereich

Umgebung: -10/+60 °C

Lagerung: -10/+60 °C

Temperatureinstellbereich

6/30 °C

Temperaturabsenkung

4 K

Versorgungsspannung

DC 5 V, über Reglermodul

Nennleistung

0,012 VA

Drahtleitung

Max. 100 m

Gehäuse

Wandaufbaugeschäule aus PC

Farbe: Weiß, ähnlich RAL 9003

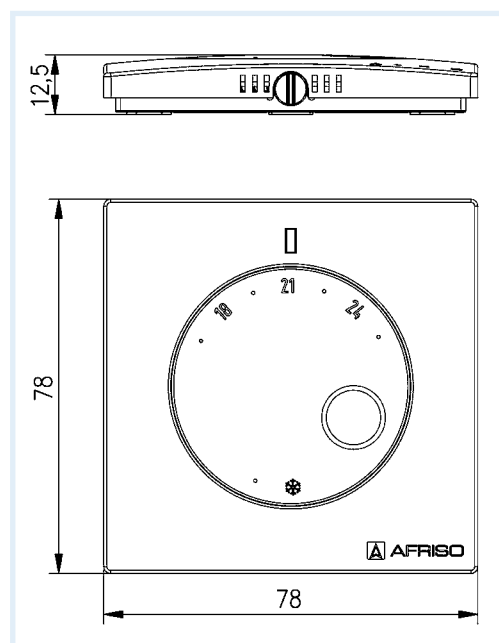
B x H x T: 78 x 78 x 12,5 mm

Gewicht: 30 g

Schutzart: IP 30 (EN 60529)

Lieferumfang

- Raumfühler D
- Montageset (2 x Schrauben, 2 x Dübel)



RK: G, PG: 4	Art.-Nr.	Preis €
Raumfühler D	78110	